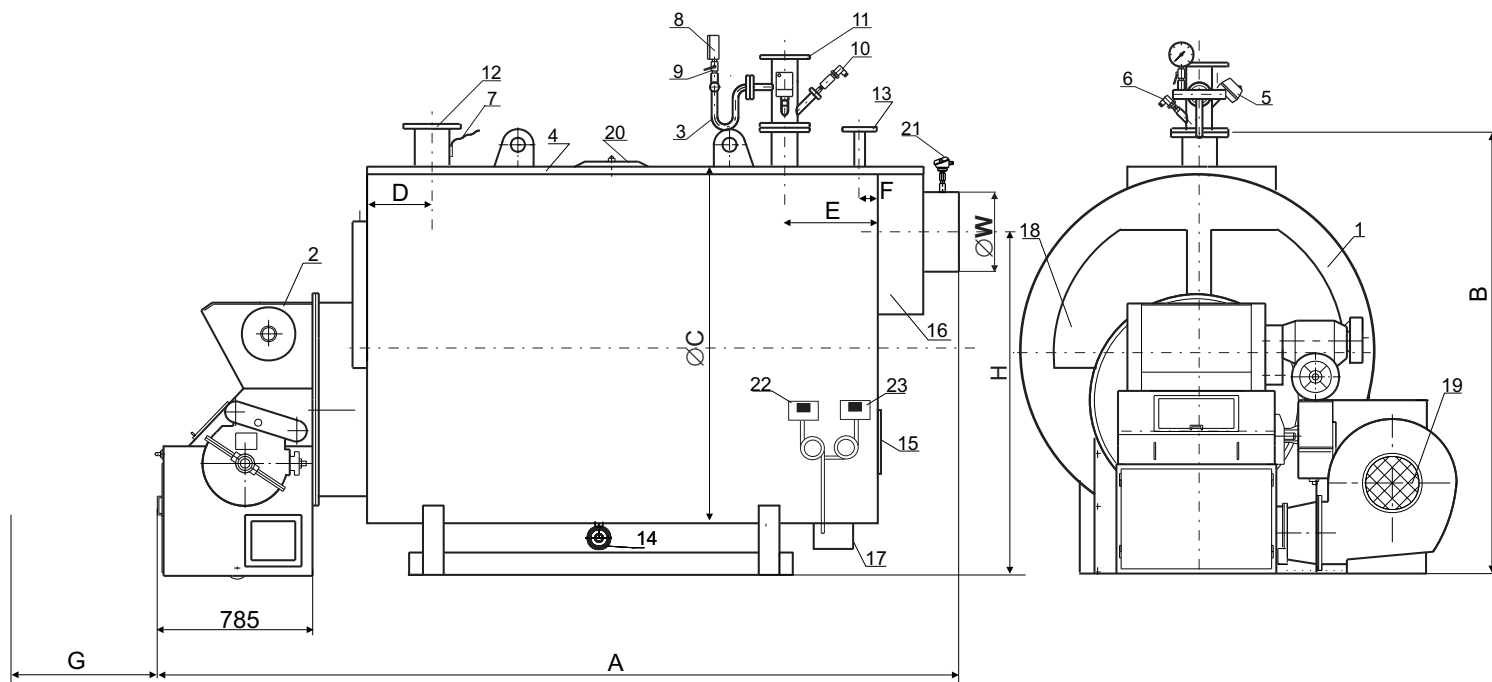


KOCIOŁ WODNY WWCs 600 - 5000 parametry pracy do 145°C* / 6,5 bar



* - temperatura pracy ok. 15 st C poniżej temperatury obliczeniowej równej 145 st C

Typ kotła	Wymiary w mm									
	A	B	ØC	D	E	F	G	H	ØW	DN
WWCs-600	4400	2500	2150	400	600	150	2400	1990	400	125
WWCs-900	4650	2600	2350	400	600	150	2800	2150	400	150
WWCs-1200	5400	2850	2500	600	800	300	3600	2080	500	150
WWCs-1700	5100	3150	2600	600	800	300	3200	2710	500	200
WWCs-2000	5600	3150	2600	600	800	300	3600	2550	700	200
WWCs-2500	6400	3150	2600	600	800	300	4400	2550	700	200
WWCs-3000	6800	3265	2900	600	800	300	4400	2830	700	200
WWCs-4000	7460	3850	3450	800	800	300	5200	2930	700	250
WWCs-5000	7920	4030	3560	700	800	300	5900	3150	750	250

- | | |
|--|------------------------------------|
| 1 - Korpus kotła | 12 - Króciec powrotu wody DN |
| 2 - Ruszt ruchomy | 13 - Króciec zaworu bezpieczeństwa |
| 3 - Syfon manometru | 14 - Króciec spustowy |
| 4 - Podest | 15 - Pokrywa rewizyjna |
| 5 - Termostat bezpieczeństwa | 16 - Wylot spalin |
| 6 - Czujnik temperatury wody (wylot) | 17 - Króciec odzūżlacza |
| 7 - Czujnik temperatury wody (powrót) | 18 - Dzwi rewizyjne |
| 8 - Manometr | 19 - Wentylator podmuchowy |
| 9 - Kurek manometru z przyłączeniem kontr. | 20 - Właz rewizyjny |
| 10 - Czujnik braku wody | 21 - Czujnik temperatury |
| 11 - Przyłącze kołnier. czujników pom.-kontr. DN | 22 - Czujnik podciśnienia |
| | 23 - Presostat max. ciśnienia |

Podstawowe parametry techniczno-eksploatacyjne
kotłów parowych WWCs 600 - 5000

	WWCs 600	WWCs 900	WWCs 1200	WWCs 1700	WWCs 2000	WWCs 2500	WWCs 3000	WWCs 4000	WWCs 5000
Moc znamionowa kotła [kW]	600	900	1200	1700	2000	2500	3000	4000	5000
Zużycie paliwa [kg/h]	124	186	248	355	418	522	627	825	1032
Temperatura spalin [°C]	240	240	240	240	240	240	240	240	240
Wymagany ciąg w dymnicy* [Pa]	450	470	500	500	580	600	650	700	700
Strumień spalin dla mocy znamionowej [m ³ /s]	0,64	0,96	1,28	1,81	2,13	2,65	3,1	4,13	5,17
Masa kotła bez wody i rusztu [kg]	4750	5500	6600	10000	11000	12500	15000	21000	26000
Ruszt ruchomy	0,6x2,0	0,6x2,4	0,6x3,2	0,86x2,8	0,86x3,2	0,86x4,0	1,0x4,0	1,16x4,8	1,16x5,5
Zawór bezpieczeństwa (Si6301C- d,xd ₂)	20x32	20x32	25x40	32x50	32x50	40x65	40x65	50x80	50x80

* - wymagany wentylator wyciągowy

Paliwo podstawowe:
węgiel kamienny typ 32.1, sortyment: MI i MII
klasa: 22/15

Przeznaczenie kotła
Kotły wodne WWCs przeznaczone są do pracy w instalacjach grzewczych wodnych o ciśnieniu nieprzekraczającym 6,5 bar i temperaturze pracy 145stC.