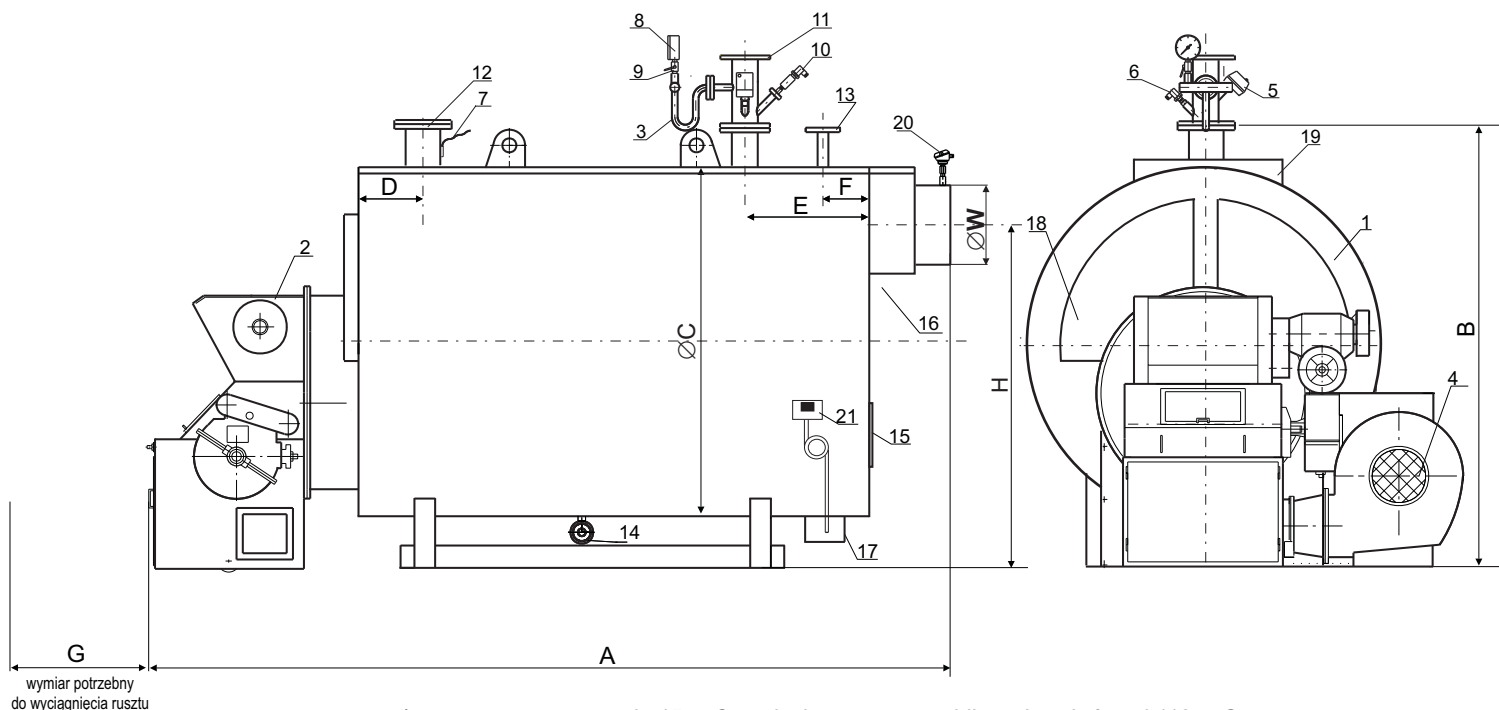


KOCIOŁ WODNY WWC 600 - 5000

parametry pracy do 110°C* / 2,5 bar



* - temperatura pracy ok. 15 st C poniżej temperatury obliczeniowej równej 110 st C

Typ kotła	Wymiary w mm									
	A	B	ØC	D	E	F	G	H	ØW	DN
WWC-600	4400	2500	2150	400	600	150	2400	1990	400	125
WWC-900	4650	2600	2350	400	600	150	2800	2150	400	150
WWC-1200	5400	2850	2500	600	800	300	3600	2080	500	150
WWC-1700	5100	3150	2600	600	800	300	3200	2710	500	200
WWC-2000	5600	3150	2600	600	800	300	3600	2550	700	200
WWC-2500	6400	3150	2600	600	800	300	4400	2550	700	200
WWC-3000	6800	3265	2900	600	800	300	4400	2830	700	200
WWC-4000	7450	3800	3450	700	800	300	5200	2930	700	250
WWC-5000	7920	4030	3560	700	800	300	5900	3150	750	250

- 1 - Korpus kotła
- 2 - Ruszt ruchomy
- 3 - Syfon manometru
- 4 - Wentylator podmuchowy
- 5 - Termostat bezpieczeństwa
- 6 - Czujnik temperatury wody (wylot)
- 7 - Czujnik temperatury wody (powrót)
- 8 - Manometr
- 9 - Kurek manometru z przyłączem kontr.
- 10 - Czujnik braku wody

- 11 - Przyłącze kołnier. czujników pom.-kontr. DN
- 12 - Króciec powrotu wody DN
- 13 - Króciec zaworu bezpieczeństwa
- 14 - Króciec spustowy
- 15 - Pokrywa rewizyjna
- 16 - Wylot spalin
- 17 - Króciec odzūżlacza
- 18 - Dzwi rewizyjne
- 19 - Podest
- 20 - Czujnik temperatury
- 21 - Czujnik podciśnienia

Podstawowe parametry techniczno-eksploatacyjne
kotłów wodnych WWC 600 - 5000

	WWC 600	WWC 900	WWC 1200	WWC 1700	WWC 2000	WWC 2500	WWC 3000	WWC 4000	WWC 5000
Moc znamionowa kotła [kW]	600	900	1200	1700	2000	2500	3000	4000	5000
Zużycie paliwa [kg/h]	124	186	248	355	418	522	627	825	1032
Temperatura spalin [°C]	220	220	220	220	220	220	220	220	220
Wymagany ciąg w dymnicy* [Pa]	450	470	500	500	580	600	650	700	700
Strumień spalin dla mocy znamionowej [m ³ /s]	0,58	0,88	1,17	1,66	1,95	2,44	2,92	3,9	4,88
Masa kotła bez wody i rusztu [kg]	4500	5000	6500	8000	8800	10000	13000	17000	22000
Ruszt ruchomy	0,6x2,0	0,6x2,4	0,6x3,2	0,86x2,8	0,86x3,2	0,86x4,0	1,0x4,0	1,16x4,8	1,16x5,5
Zawór bezpieczeństwa (Si6301C- d,xd ₂)	65x100	65x100	80x125	100x150	100x150	125x200	125x200	150x250	^{125x200} _{100x150}

* - wymagany wentylator wyciągowy

Paliwo podstawowe:
węgiel kamienny typ 32.1, sortyment: MI i MII
klasa: 22/15

Przeznaczenie kotła

Kotły wodne WWC przeznaczone są do pracy w instalacjach grzewczych wodnych o ciśnieniu nieprzekraczającym 2,5 bar i temperaturze czynnika grzewczego do 110 °C.