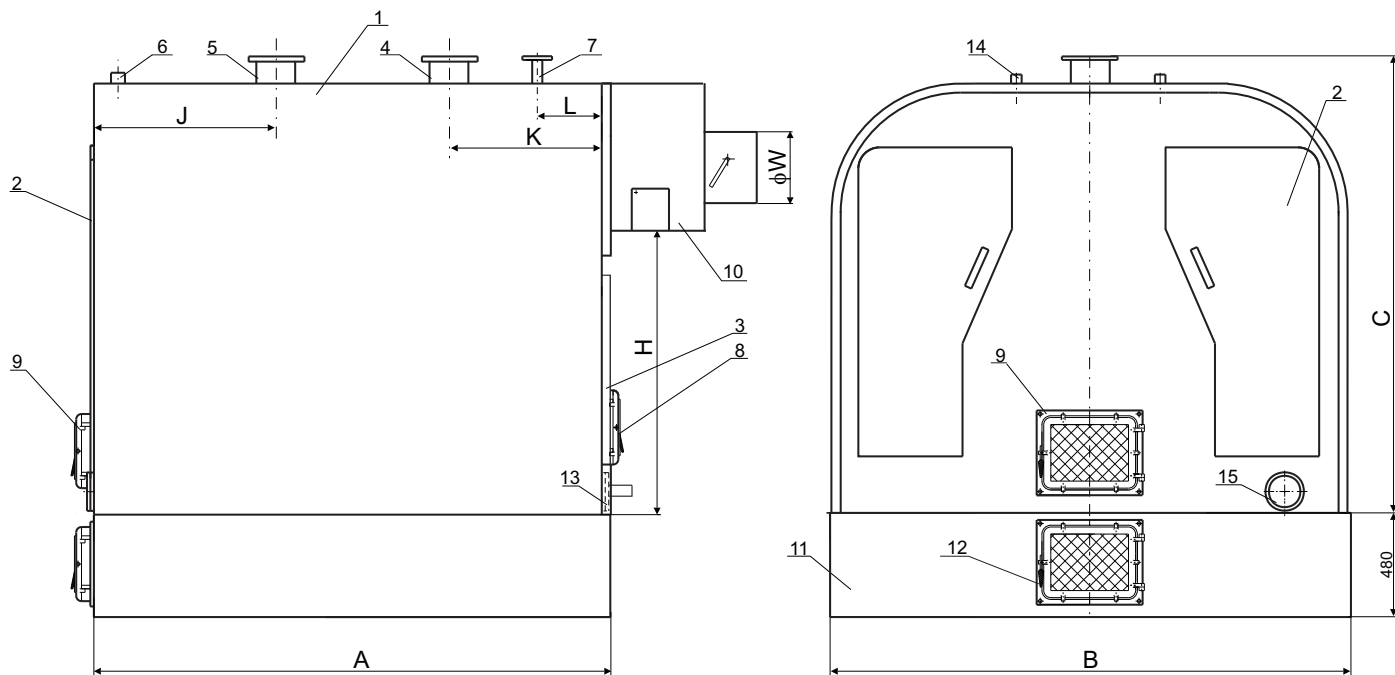


### KOTŁY WODNE KMR 185 - 600 parametry pracy do 110°C\* / 2,5 bar



\* - temperatura pracy ok. 15 st C poniżej temperatury obliczeniowej równej 110 st C

Typ kotła	Wymiary w mm									
	A	B	C	F	H	J	K	L	φW	DN
KMR-185	1650	1600	1650	500	990	335	430	235	350	80
KMR-250	1900	1660	1600	500	990	400	400	150	350	100
KMR-350	2000	1800	1750	750	1030	450	550	250	400	100
KMR-470	2150	2210	1950	850	1220	500	450	150	500	150
KMR-600	2650	2210	1950	850	1220	500	630	260	550	150

- 1 - Korpus kotła
- 2 - Drzwi rewizyjne przednie
- 3 - Drzwi rewizyjne tylne
- 4 - Króciec poboru wody DN
- 5 - Króciec powrotu DN
- 6 - Króciec termometru DN=20
- 7 - Króciec zaworu bezpieczeństwa
- 8 - Drzwi wyczystkowe tylne

- 9 - Drzwi zasypowe przednie
- 10 - Dymnica
- 11 - Fundament
- 12 - Drzwi popielnikowe
- 13 - Wyczystka z króćcem spustowym Gz 5/4"
- 14 - Króciec manometru
- 15 - Wyczystka

Podstawowe parametry techniczno-eksploatacyjne  
kociołków wodnych niskotemperaturowych KMR 185 - 600

	KMR 185	KMR 250	KMR 350	KMR 470	KMR 600
Moc znamionowa kotła [ kW ]	185	250	350	470	600
Zużycie paliwa [ kg/h ]	35	47	78	90	130
Powierzchnia ogrzewalna [ m <sup>2</sup> ]	21	27	32	46	57
Temperatura spalin w dymnicy [ °C ]	215	215	215	215	215
Wymagany ciąg w dymnicy [ Pa ]	50	55	55	55	65
Pojemność wodna kotła [ m <sup>3</sup> ]	2,1	2,3	2,4	4,1	5,0
Masa kotła bez rusztu [ kg ]	2200	2500	2700	4200	5000
Zawór bezpieczeństwa typ Si 6301C - d <sub>1</sub> x d <sub>2</sub>	32x50	40x65	40x65	50x80	65x100

**Paliwo podstawowe:**

węgiel kamienny typu 31, klasa 23/12 do 25/12  
sortyment OI, OII, O i Gk wg odpowiednich Polskich Norm.

**Przeznaczenie kotła**

Kotły wodne KMR przeznaczone są do pracy w instalacjach grzewczych wodnych zamkniętych o ciśnieniu nieprzekraczającym 2,5 bar i temperaturze czynnika grzewczego do 110 °C.

Zabezpieczenia kotła wodnego systemu ciepłowniczego zamkniętego wg. PN-91/B-02415