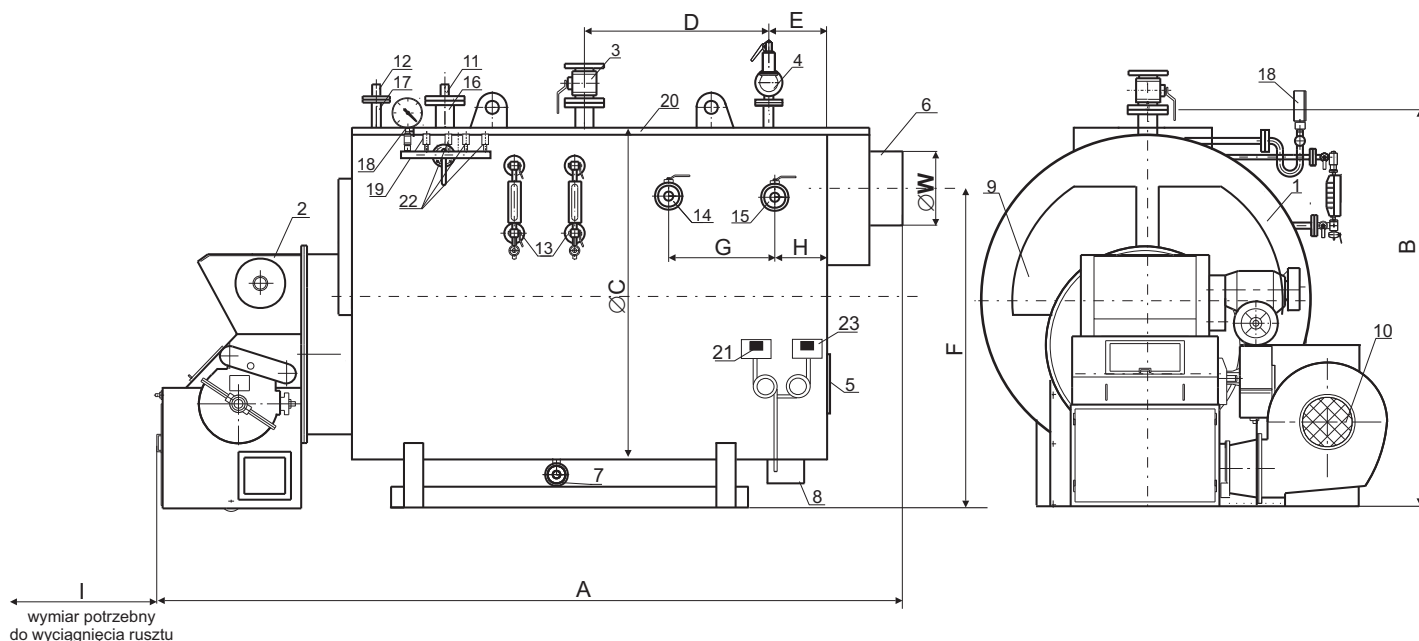


KOCIOŁ PAROWY PWC 880 - 7700 parametry pracy do 184°C / 10 bar



Typ kotła	Wymiary w mm										
	A	B	ØC	D	E	F	G	H	I	DN	ØW
PWC-880	4455	2500	2150	880	450	1990	950	400	2400	80	400
PWC-1300	5030	2640	2350	600	450	2150	1000	400	2800	100	400
PWC-1750	5530	2850	2500	1200	450	2150	1650	400	3600	125	500
PWC-2500	5500	3300	2800	1030	350	2655	1500	350	3200	125	500
PWC-2900	6265	3400	2950	1100	400	2730	1500	350	3600	150	700
PWC-3800	6670	3350	2950	1100	400	2730	1500	350	4400	150	700
PWC-4600	6800	3625	3200	1100	400	2900	1900	500	4400	200	700
PWC-5400	7450	3625	3200	1250	400	2900	1900	500	5200	200	700
PWC-6200	7450	3800	3450	1250	450	2930	1900	500	5200	200	700
PWC-7700	7920	4030	3560	1250	550	3150	1500	350	5900	200	750

- 1 - Korpus kotła
- 2 - Ruszt ruchomy
- 3 - Króciec parowy DN
- 4 - Zawór bezpieczeństwa $d_1, x_{d_2} - p_r = 10$ bar
- 5 - Pokrywa rewizyjna
- 6 - Wylot spalin
- 7 - Króciec spustowy-odmulający DN=32 (powyżej 3000kW DN=40)
- 8 - Króciec odzūżlacza
- 9 - Drzwi rewizyjne
- 10 - Wentylator podmuchowy

- 11 - Czujnik poziomu wody
- 12 - Czujnik poziomu wody bezpieczeństwa
- 13 - Wodowskazy
- 14 - Króciec odsalania
- 15 - Króciec powrotu kondensatu
- 16 - Osłona czujnika poziomu wody
- 17 - Osłona czujnika poziomu wody bezpieczeństwa
- 18 - Manometr
- 19 - Zawór napowietrzania
- 20 - Podest
- 21 - Czujnik podciśnienia
- 22 - Presostaty
- 23 - Presostat max. ciśnienia

**Podstawowe parametry techniczno-eksploatacyjne
kotłów parowych PWC 880 - 7700**

	PWC 880	PWC 1300	PWC 1750	PWC 2500	PWC 2900	PWC 3800	PWC 4600	PWC 5400	PWC 6200	PWC 7700
Moc znamionowa kotła [kW]	600	900	1200	1700	2000	2500	3000	3500	4000	5000
Zużycie paliwa [kg/h]	124	186	248	351	413	516	619	722	825	1032
Wydajność pary (przy max. temp. wody zasilającej t=105°C) [kg/h]	923	1384	1845	2614	3075	3844	4613	5382	6151	7689
Max. ciśnienie robocze [bar]	10	10	10	10	10	10	10	10	10	10
Max. temperatura pracy [°C]	184	184	184	184	184	184	184	184	184	184
Temperatura spalin w dymnicy* [°C]	260	260	260	260	260	260	260	260	260	260
Wymagany ciąg w dymnicy [Pa]	450	470	500	500	580	600	650	700	700	700
Strumień spalin dla mocy znamionowej [m ³ /s]	0,64	0,96	1,28	1,81	2,13	2,65	3,16	3,69	4,22	5,27
Masa kotła bez wody i rusztu [kg]	5000	6500	10000	11000	14000	16500	17000	20000	25000	31000
Ruszt ruchomy	0,6x2,0	0,6x2,4	0,6x3,2	0,86x2,8	0,86x3,2	0,86x4,0	1,0x4,0	1,0x4,8	1,16x4,8	1,16x5,5
Zawór bezpieczeństwa (Si6301- d,x,d ₂)	25x40	32x50	32x50	40x65	40x65	50x80	50x80	50x80	65x100	65x100

* - wymagany wentylator wyciągowy

Paliwo podstawowe:
węgiel kamienny typ 32.1, sortyment: MI i MII
klasa: 22/15

Przeznaczenie kotła

Kotły parowe PWC przeznaczone są do pracy w instalacjach grzewczych parowych o ciśnieniu pracy nieprzekraczającym 10 bar i temperaturze czynnika grzewczego do 184 °C.