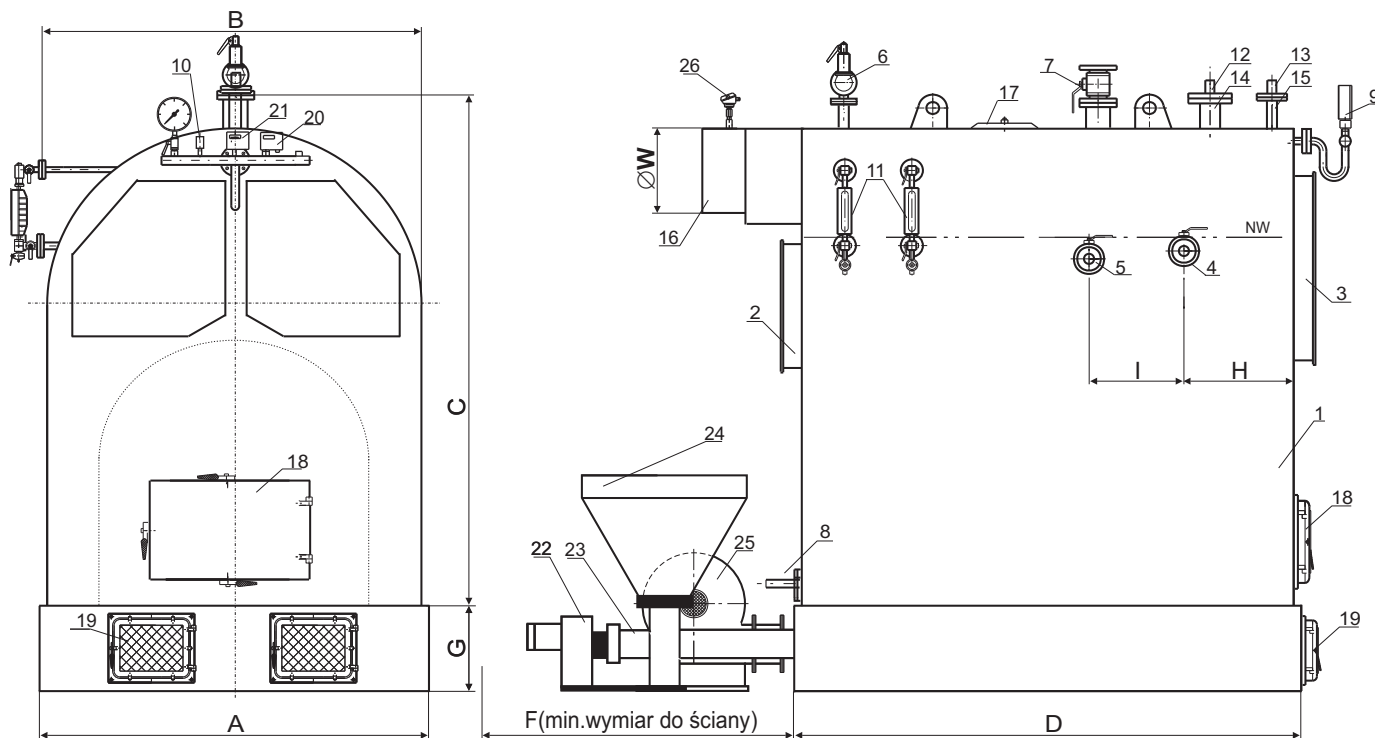


## KOTŁY PAROWE EKP 1300 - 2900

parametry pracy do 120°C / 1 bar



	wymiary w mm										Pojem. zasob. dm <sup>3</sup>
	A	B	C	D	F	G	H	I	ØW	DN	
<b>EKP-1300</b>	1850	1900	2450	2700	3670	800	300	1000	350	150	750
<b>EKP-1750</b>	1850	1900	2550	3100	3670	800	300	1200	400	200	940
<b>EKP-2200</b>	1900	2050	2700	3500	4800	800	300	1500	500	200	2000
<b>EKP-2900</b>	1900	2050	2900	3700	4800	800	300	1700	600	250	2000

- 1 - Korpus kotła
- 2 - Drzwi rewizyjne przednie
- 3 - Drzwi rewizyjne tylne
- 4 - Zawór powrotu kondensatu DN=32
- 5 - Zawór odsalania DN=15
- 6 - Zawór bezpieczeństwa  $d_1 \times d_2 - p_f = 1 \text{ bar}$
- 7 - Zawór poboru pary DN
- 8 - Wyczystka z króćcem spustowym
- 9 - Manometr
- 10 - Zawór napowietrzania
- 11 - Płynowski
- 12 - Osłona czujnika wody
- 13 - Osłona czujnika wody bezpieczeństwa

- 14 - Czujnik poziomy wody
- 15 - Czujnik poziomy wody bezpieczeństwa
- 16 - Dymnica
- 17 - Właz rewizyjny
- 18 - Drzwi rewizyjne paleniska
- 19 - Drzwi popielnikowe
- 20 - Presostat regulacyjny
- 21 - Presostat bezpieczeństwa
- 22 - Motoreduktor
- 23 - Podajnik ślimakowy
- 24 - Zasobnik paliwa
- 25 - Wentylator podmuchowy

Podstawowe parametry techniczno-eksploatacyjne  
kotłów parowych EKP 1300 - 2900

	<b>EKP 1300</b>	<b>EKP 1750</b>	<b>EKP 2200</b>	<b>EKP 2900</b>
Moc znamionowa kotła [ kW ]	900	1200	1500	2000
Wydajność pary (przy max. temp. wody zasilającej t=60°C) [ kg/h ]	1320	1760	2199	2933
Zużycie paliwa [ kg/h ]	150	200	250	333
Max. ciśnienie robocze [ bar ]	1,0	1,0	1,0	1,0
Max. temperatura pracy [ °C ]	120	120	120	120
Temperatura spalin w dymnicy [ °C ]	220	220	220	220
Wymagany ciąg w dymnicy [ Pa ]	310	340	480	500
Pojemność wodna kotła (do NW) [ m <sup>3</sup> ]	3,9	5,6	6,7	10
Masa kotła bez podajnika [ kg ]	5000	5300	5800	6600
Zawór bezpieczeństwa typ Si 6301 - d <sub>1</sub> x d <sub>2</sub>	65x100	80x125	80x125	100x150

**Paliwo podstawowe:**

węgiel kamienny typu 31.2 groszek płukany klasa 26/050/06  
sortymentu 0223 /cc  
( granulacja 5 - 20 mm )

**Przeznaczenie kotła**

Kotły parowe EKP przeznaczone są do pracy w instalacjach grzewczych parowych zamkniętych o ciśnieniu pracy nieprzekraczającym 1 bar i temperaturze czynnika grzewczego do 120 °C.