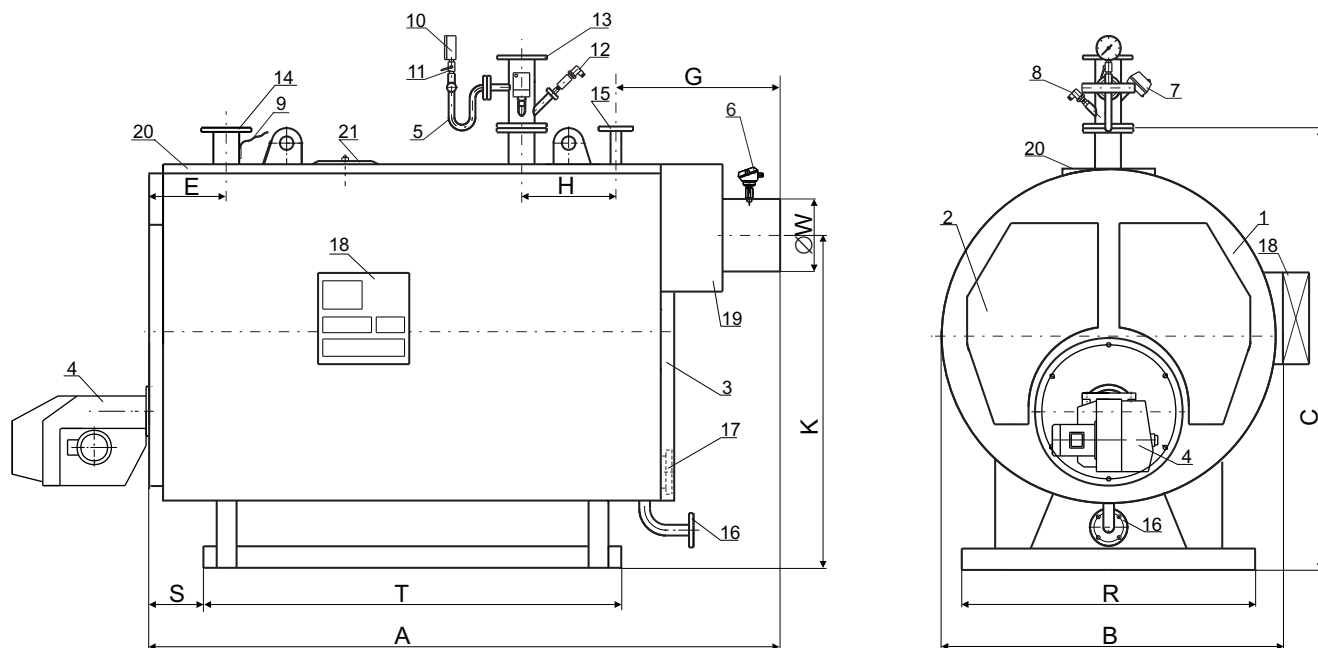


KOTŁY WODNE RWN 400 - 5000

parametry pracy do 110°C* / 3 bar



* - temperatura pracy ok. 15 st C poniżej temperatury obliczeniowej równej 110 st C

Typ kotła	Wymiary w mm											
	A	B	C	G	H	E	K	R	S	T	ØW	DN
RWN-400	2400	1320	1640	550	450	290	1250	1050	240	1600	250	100
RWN-550	2530	1430	1750	550	550	390	1380	1200	270	1640	300	125
RWN-680	2570	1550	1870	550	550	490	1485	1300	270	1840	300	125
RWN-850	2840	1580	1900	550	550	490	1515	1300	270	1990	350	150
RWN-1000	2910	1550	1870	570	600	490	1490	1300	270	2040	350	150
RWN-1200	3110	1730	2050	570	650	490	1630	1400	270	2240	400	150
RWN-1500	3400	1780	2100	650	750	490	1675	1500	270	2590	400	200
RWN-2000	3840	1930	2250	650	750	490	1780	1600	270	2940	500	200
RWN-2500	4390	2280	2600	750	850	590	2040	1750	270	3340	500	200
RWN-3000	4690	2380	2700	750	900	590	2100	1800	270	3640	600	200
RWN-3500	5140	2450	2770	1050	900	690	2170	1850	270	4040	600	250
RWN-4000	5490	2630	3080	1100	1000	790	2320	2000	270	4390	700	250
RWN-5000	5940	2730	3180	1100	1000	790	2430	2100	270	4840	700	250

- | | |
|--|--|
| 1 - Korpus kotła | 12 - Czujnik braku wody |
| 2 - Pokrywa rewizyjna przednia | 13 - Przyłącze kołnier. czujników pom.-kontr. |
| 3 - Pokrywa rewizyjna tylna | 14 - Króciec powrotu wody DN |
| 4 - Palnik | 15 - Króciec zaworu bezpieczeństwa d ₁ x d ₂ |
| 5 - Syfon manometru | 16 - Króciec spustowy DN= 32 (powyżej 3000kW DN=40) |
| 6 - Czujnik temperatury spalin (opcja) | 17 - Wyczystka |
| 7 - Termostat bezpieczeństwa | 18 - Szafka sterująca |
| 8 - Czujnik temperatury wody (wylot) | 19 - Dymnica |
| 9 - Czujnik temperatury wody (powrót) | 20 - Podest |
| 10 - Manometr 0 - 6 bar | 21 - Właz rewizyjny 405/305 (powyżej 2500 kW) |
| 11 - Kurek manometru z przyłączem kontr. | |

Podstawowe parametry techniczno-eksploatacyjne
kotłów wodnych RWN 400 - 5000

	RWN 400	RWN 550	RWN 680	RWN 850	RWN 1000	RWN 1200	RWN 1500	RWN 2000
Moc znamionowa kotła [kW]	400	550	680	850	1000	1200	1500	2000
*Zużycie oleju dla mocy znamionowej [kg/h]	37,4	51,4	63,7	79,5	93,5	112,2	140,2	186,9
**Zużycie gazu GZ-50 dla mocy znamionowej [m ³ /h]	43,5	60,0	74,2	92,7	109,1	130,9	163,6	218,1
Temperatura spalin wylotowych [°C]	190	190	190	190	190	190	190	190
Powierzchnia ogrzewalna [m ²]	12	18,3	19	25	29	37	47	60
Pojemność wodna [dm ³]	1450	1650	1750	1850	2000	2300	3300	3700
Masa kotła bez palnika [kg]	1200	1600	1800	2000	2350	2650	3400	4000
Zawór bezpieczeństwa typ Si 6301C - d ₁ x d ₂	40x65	50x80	65x100	65x100	65x100	80x125	80x125	100x150

	RWN 2500	RWN 3000	RWN 3500	RWN 4000	RWN 5000
Moc znamionowa kotła [kW]	2500	3000	3500	4000	5000
*Zużycie oleju dla mocy znamionowej [kg/h]	233,7	280,4	327,2	373,9	467,4
**Zużycie gazu GZ-50 dla mocy znamionowej [m ³ /h]	272,6	327,2	381,7	436,2	545,3
Temperatura spalin wylotowych [°C]	190	190	190	190	190
Powierzchnia ogrzewalna [m ²]	73	90	102	116	146
Pojemność wodna [dm ³]	8750	11000	12000	13000	17000
Masa kotła bez palnika [kg]	4900	5700	6800	8000	9700
Zawór bezpieczeństwa typ Si 6301C - d ₁ x d ₂	125x200	125x200	150x250	150x250	80x125 + 125x200

- * - Kocioł opalany olejem opałowym o wartości opałowej 42 MJ/kg.
 ** - Kocioł opalany gazem ziemnym GZ-50 o wartości opałowej 36 MJ/m³.

Przeznaczenie kotła

Kotły wodne RWN przeznaczone są do pracy w instalacjach grzewczych wodnych zamkniętych zabezpieczonych naczyniem przeponowym wg PN-91/B-02414 o ciśnieniu do 3 bar i temperaturze do 110°C.