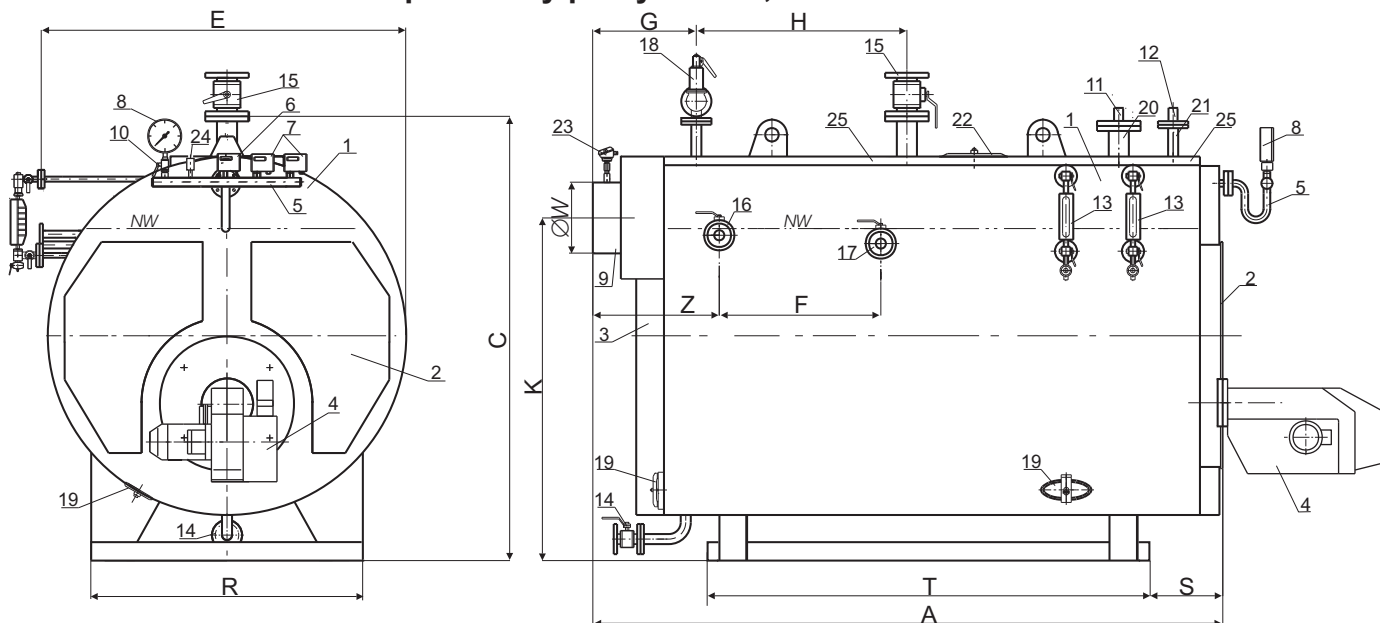


### KOTŁY PAROWE RPW 580 - 10300

parametry pracy do 204,5°C / 16 bar



Typ kotła	Wymiary w mm												
	A	C	E	F	G	H	K	R	S	T	ØW	Z	DN
<b>RPW-580</b>	2440	1910	1700	650	550	500	1240	1300	240	1600	250	700	40
<b>RPW-800</b>	2520	2020	1780	730	500	600	1440	1300	270	1640	300	650	50
<b>RPW-1000</b>	2720	2100	1850	850	580	600	1500	1300	270	1840	300	930	50
<b>RPW-1200</b>	2870	2240	2010	900	580	700	1600	1400	270	1990	350	680	65
<b>RPW-1400</b>	3030	2280	2060	920	620	800	1650	1500	270	1990	350	720	65
<b>RPW-1700</b>	3160	2380	2110	1050	620	850	1740	1500	270	2220	400	720	65
<b>RPW-2200</b>	3540	2450	2160	1200	650	950	1790	1600	270	2590	400	750	80
<b>RPW-2900</b>	3890	2600	2220	1500	650	1000	1900	1700	270	2940	500	750	100
RPW-3800	4440	2750	2450	1350	700	2000	2040	1750	270	3340	500	800	100
RPW-4600	4740	2850	2550	1600	700	2200	2100	1800	270	3740	600	1000	125
RPW-5400	5190	2920	2620	1800	750	2300	2200	1850	270	4140	600	1050	125
RPW-6200	5490	3000	2700	1900	800	2500	2300	2000	270	4190	700	1000	125
RPW-7700	5990	3200	2900	2100	800	2750	2450	2100	270	4690	700	1100	150
<b>RPW-10300</b>	6505	3475	3160	2100	800	2450	2730	2400	345	5320	700	1100	150

- 1 - Korpus kotła
- 2 - Pokrywa rewizyjna przednia
- 3 - Pokrywa rewizyjna tylna
- 4 - Palnik
- 5 - Syfon manometru i presostatów
- 6 - Presostat bezpieczeństwa
- 7 - Presostaty regulacyjne
- 8 - Manometr 0 - 25 bar
- 9 - Dymnica
- 10 - Kurek manometru z przyłączem kontrolnym
- 11 - Czujnik poziomu wody
- 12 - Czujnik poziomu wody bezpieczeństwa
- 13 - Płynowskazy
- 14 - Zawór spustowy DN=32 (powyżej 3000 kW DN=40)
- 15 - Zawór poboru pary DN
- 16 - Zawór powrotu kondensatu
- 17 - Zawór odsalania
- 18 - Zawór bezpieczeństwa d,xd<sub>2</sub> - p, = 16 bar
- 19 - Wyczystka 160/110
- 20 - Osłona czujników poziomu wody
- 21 - Osłona czujnika poziomu wody -bezpiecz
- 22 - Właz rewizyjny 405/305
- 23 - Czujnik temperatury
- 24 - Zawór napowietrzania
- 25 - Podest

Podstawowe parametry techniczno-eksploatacyjne  
kotłów parowych RPW 580 - 10300

	RPW 580	RPW 800	RPW 1000	RPW 1200	RPW 1400	RPW 1700	RPW 2200	RPW 2900
Moc znamionowa kotła [ kW ]	400	550	680	850	1000	1200	1500	2000
*Wydajność pary (przy max. temp. wody zasilającej t=105°C) [ kg/h ]	612	841	1040	1299	1529	1835	2293	3058
*Zużycie oleju dla mocy znamionowej [ kg/h ]	38,8	53,4	66,0	82,5	97,1	116,5	145,6	194,1
**Zużycie gazu GZ-50 dla mocy znamionowej [ m <sup>3</sup> /h ]	45,3	62,3	77,0	96,3	113,3	135,9	169,9	226,5
Temperatura spalin w dymnicy [ °C ]	260	260	260	260	260	260	260	260
Powierzchnia ogrzewalna [ m <sup>2</sup> ]	13	17	21	26	30	36	45	60
Pojemność wodna [ dm <sup>3</sup> ]	1450	1650	2350	2450	2700	3150	3550	5050
Masa kotła bez palnika [ kg ]	2300	2900	3600	4700	5000	5850	6600	8300
Zawór bezpieczeństwa typ Si 6302 - d <sub>1</sub> x d <sub>2</sub>	20x32	20x32	20x32	20x32	25x40	25x40	32x50	32x50

	RPW 3800	RPW 4600	RPW 5400	RPW 6200	RPW 7700	RPW 10300
Moc znamionowa kotła [ kW ]	2500	3000	3500	4000	5000	7000
*Wydajność pary (przy max. temp. wody zasilającej t=105°C) [ kg/h ]	3822	4586	5351	6115	7644	10701
*Zużycie oleju dla mocy znamionowej [ kg/h ]	242,7	291,2	339,8	388,3	485,4	680
**Zużycie gazu GZ-50 dla mocy znamionowej [ m <sup>3</sup> /h ]	283,1	339,8	396,4	453,0	566,3	775
Temperatura spalin w dymnicy [ °C ]	260	260	260	260	260	260
Powierzchnia ogrzewalna [ m <sup>2</sup> ]	74	87	102	116	150	225
Pojemność wodna [ dm <sup>3</sup> ]	6650	8200	9000	10200	13700	17300
Masa kotła bez palnika [ kg ]	10700	11500	15000	18000	21000	28000
Zawór bezpieczeństwa typ Si 6302 - d <sub>1</sub> x d <sub>2</sub>	40x65	40x65	40x65	50x80	50x80	65x100

\* - Kocioł opalany olejem opałowym o wartości opałowej 42 MJ/kg.

\*\* - Kocioł opalany gazem ziemnym GZ-50 o wartości opałowej 36 MJ/m<sup>3</sup>.

### Przeznaczenie kotła

Kotły parowe RPW przeznaczone są do pracy w instalacjach grzewczych parowych o ciśnieniu pracy do 16 bar przy temperaturze do 204,5°C.