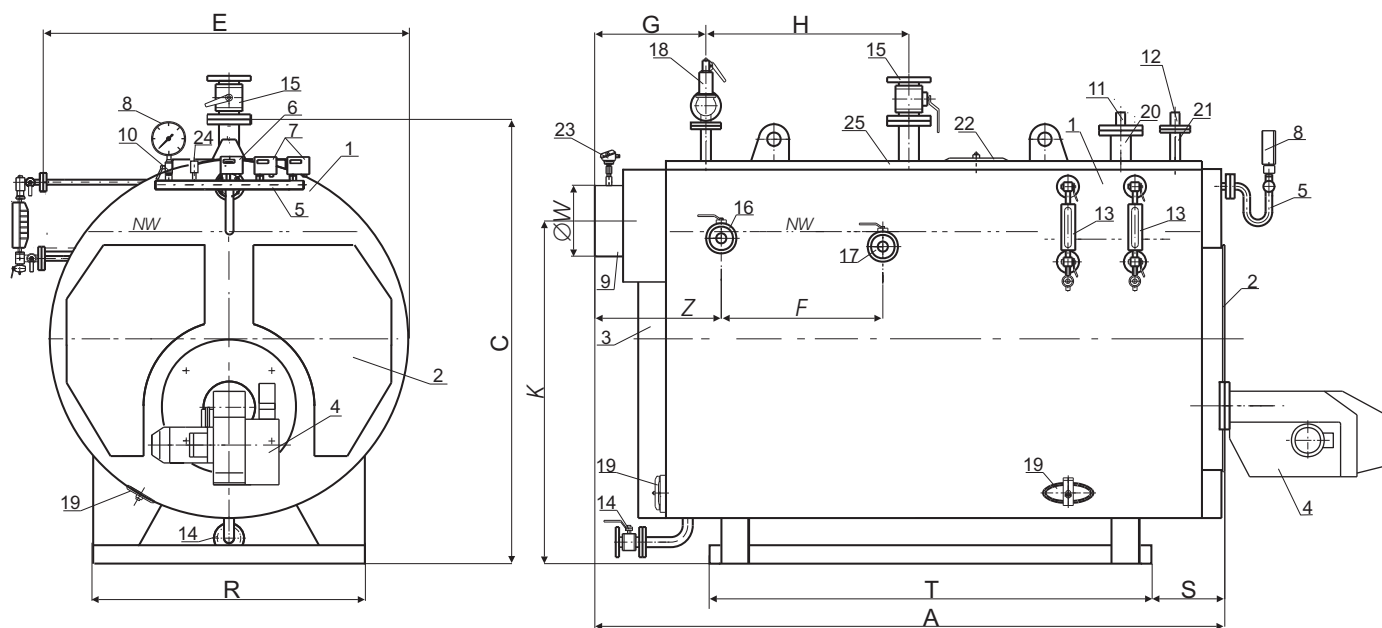


KOTŁY PAROWE RPS 580 - 10300 parametry pracy do 165°C / 6 bar



Typ kotła	Wymiary w mm												
	A	C	E	F	G	H	K	R	S	T	ØW	Z	DN
RPS-580	2440	1910	1700	650	550	500	1240	1300	240	1600	250	650	65
RPS-800	2520	2020	1780	730	500	600	1440	1300	270	1640	300	650	80
RPS-1000	2720	2100	1850	850	580	600	1500	1300	270	1840	300	680	80
RPS-1200	2870	2240	2010	950	580	700	1620	1400	270	1990	350	680	100
RPS-1400	3030	2280	2060	920	620	800	1650	1500	270	1990	350	720	100
RPS-1700	3160	2380	2110	1050	620	850	1740	1500	270	2220	400	720	125
RPS-2200	3540	2450	2200	1200	650	950	1790	1600	270	2590	400	750	125
RPS-2900	3890	2600	2220	1500	650	1000	1920	1700	270	2940	500	750	150
RPS-3800	4390	2750	2450	1350	700	2000	2040	1750	270	3340	500	800	150
RPS-4600	4740	2850	2550	1600	700	2200	2100	1800	270	3740	600	1000	200
RPS-5400	5190	2920	2620	1800	750	2300	2200	1850	270	4140	600	1050	200
RPS-6200	5490	3000	2700	1900	800	2500	2300	2000	270	4190	700	1000	200
RPS-7700	5990	3200	2900	2100	800	2750	2450	2100	270	4690	700	1100	200
RPS-10300	6505	3475	3160	2100	800	2450	2730	2400	345	5320	700	1100	250

- | | |
|--|--|
| 1 - Korpus kotła | 14 - Zawór spustowy DN=32 (powyżej 3000 kW DN=40) |
| 2 - Pokrywa rewizyjna przednia | 15 - Zawór poboru pary DN |
| 3 - Pokrywa rewizyjna tylna | 16 - Zawór powrotu kondensatu |
| 4 - Palnik | 17 - Zawór odsalania |
| 5 - Syfon manometru i presostatów | 18 - Zawór bezpieczeństwa d,xd ₂ - p _r = 6 bar |
| 6 - Presostat bezpieczeństwa | 19 - Wyczystka 160/110 |
| 7 - Presostaty regulacyjne | 20 - Osłona czujników poziomu wody |
| 8 - Manometr 0 - 10 bar | 21 - Osłona czujnika poziomu wody -bezpiecz. |
| 9 - Dymnica | 22 - Właz rewizyjny 405/305 |
| 10 - Kurek manometru z przyłączem kontrolnym | 23 - Czujnik temperatury |
| 11 - Czujnik poziomu wody | 24 - Zawór napowietrzania |
| 12 - Czujnik poziomu wody bezpieczeństwa | 25 - Podest |
| 13 - Płynowskazy | |

Podstawowe parametry techniczno-eksploatacyjne
kotłów parowych RPS 580 - 10300

	RPS 580	RPS 800	RPS 1000	RPS 1200	RPS 1400	RPS 1700	RPS 2200	RPS 2900
Moc znamionowa kotła [kW]	400	550	680	850	1000	1200	1500	2000
*Wydajność pary (przy max. temp. wody zasilającej t=105°C) [kg/h]	620	852	1054	1317	1550	1859	2324	3099
*Zużycie oleju dla mocy znamionowej [kg/h]	38,0	52,2	64,5	80,7	94,9	113,9	142,4	189,8
**Zużycie gazu GZ-50 dla mocy znamionowej [m ³ /h]	44,3	60,9	75,3	94,1	110,7	132,9	166,1	221,5
Temperatura spalin w dymnicy [°C]	220	220	220	220	220	220	220	220
Powierzchnia ogrzewalna [m ²]	13	17	21	26	30	36	45	60
Pojemność wodna (do linii NW) [dm ³]	1450	1650	2350	2450	2700	3150	3550	5050
Masa kotła bez palnika [kg]	1700	1850	2400	2900	3200	3600	4500	5600
Zawór bezpieczeństwa typ Si 6301 - d ₁ x d ₂	25x40	25x40	32x50	32x50	40x65	40x65	50x80	50x80

	RPS 3800	RPS 4600	RPS 5400	RPS 6200	RPS 7700	RPS 10300
Moc znamionowa kotła [kW]	2500	3000	3500	4000	5000	7000
*Wydajność pary (przy max. temp. wody zasilającej t=105°C) [kg/h]	3874	4649	5423	6198	7748	10847
*Zużycie oleju dla mocy znamionowej [kg/h]	237,3	284,8	332,2	379,7	474,6	680
**Zużycie gazu GZ-50 dla mocy znamionowej [m ³ /h]	276,9	332,2	387,6	443,0	553,7	775
Temperatura spalin w dymnicy [°C]	220	220	220	220	220	220
Powierzchnia ogrzewalna [m ²]	74	87	102	116	150	225
Pojemność wodna (do linii NW) [dm ³]	6550	8200	9000	10200	13700	17300
Masa kotła bez palnika [kg]	6800	8100	9200	10500	11900	19500
Zawór bezpieczeństwa typ Si 6301 - d ₁ x d ₂	65x100	65x100	65x100	80x125	80x125	100x150

* - Kocioł opalany olejem opałowym o wartości opałowej 42 MJ/kg.

** - Kocioł opalany gazem ziemnym GZ-50 o wartości opałowej 36 MJ/m³.

Przeznaczenie kotła

Kotły parowe RPS przeznaczone są do pracy w instalacjach
grzewczych parowych o ciśnieniu pracy do 6 bar
przy temperaturze do 165°C.